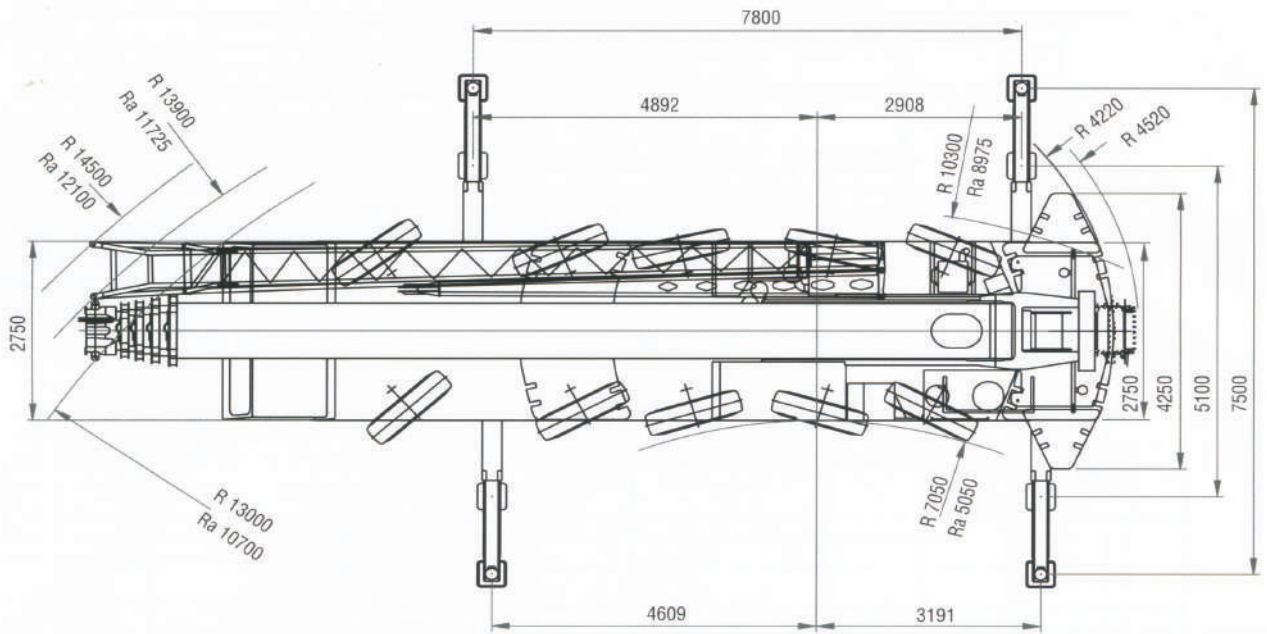
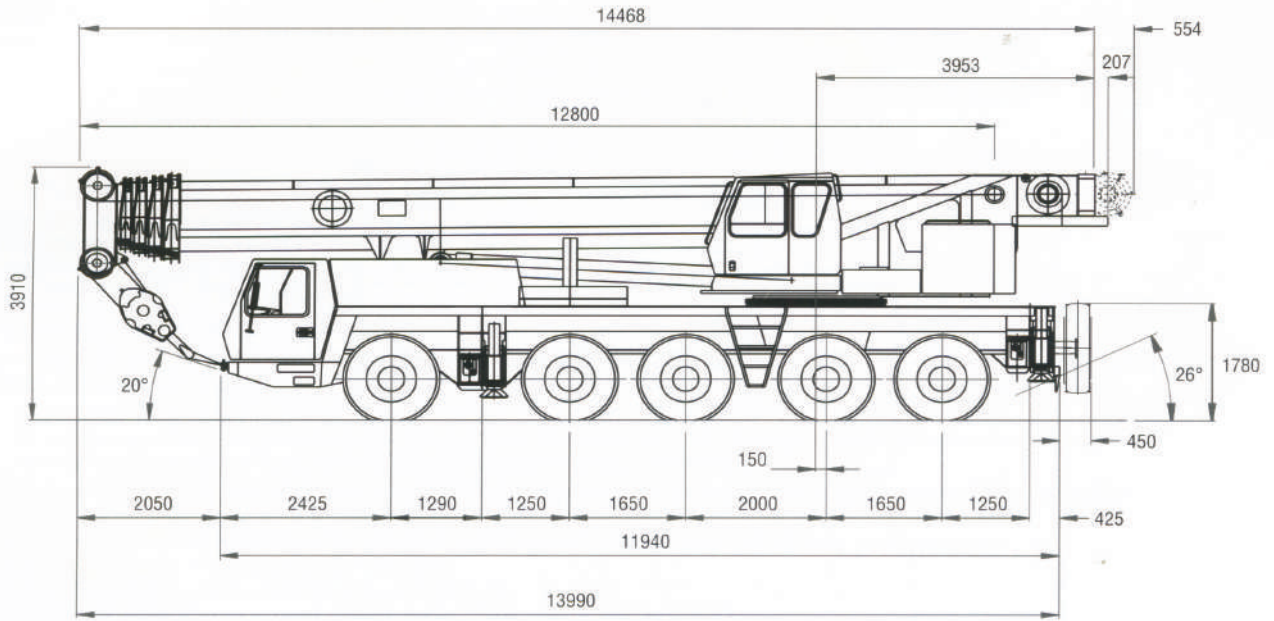


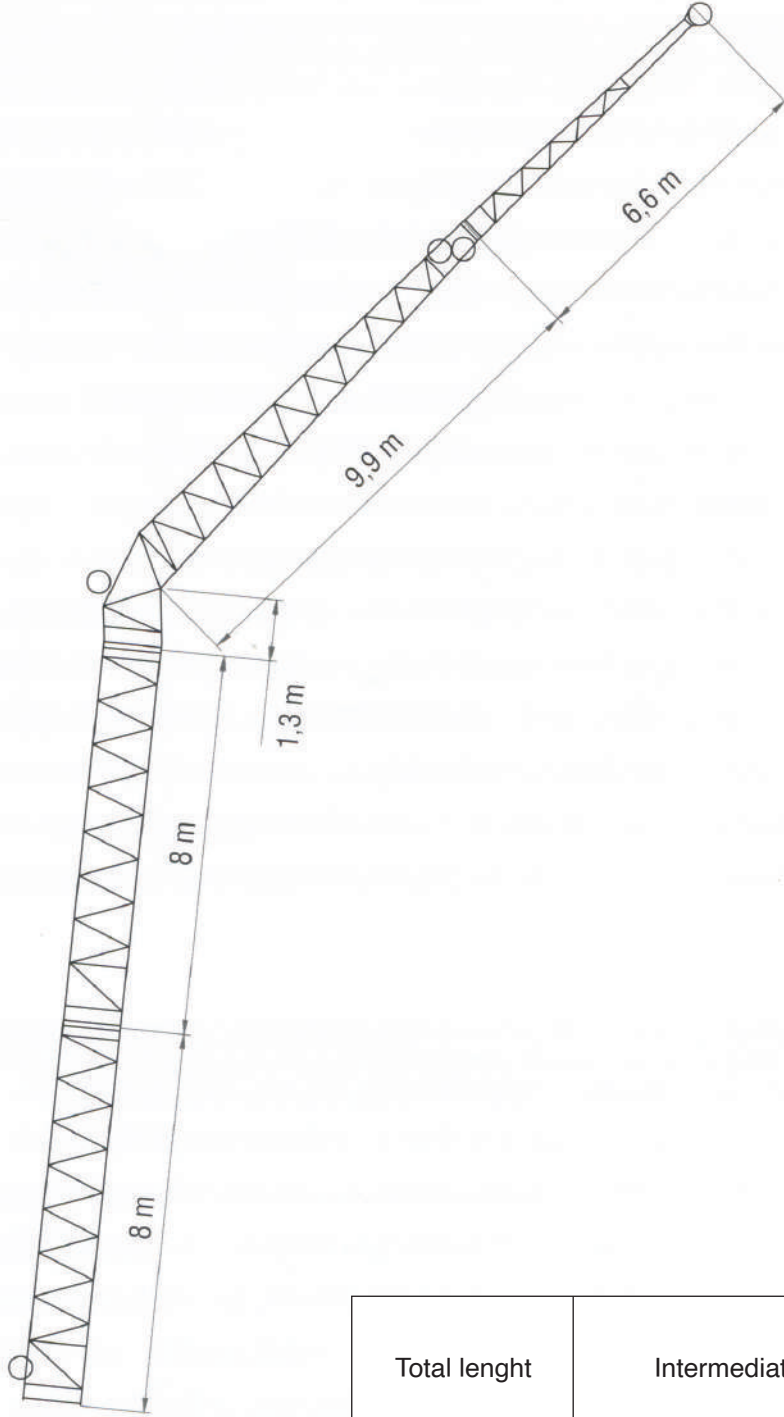
100 Ton / 51 Metre



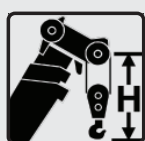
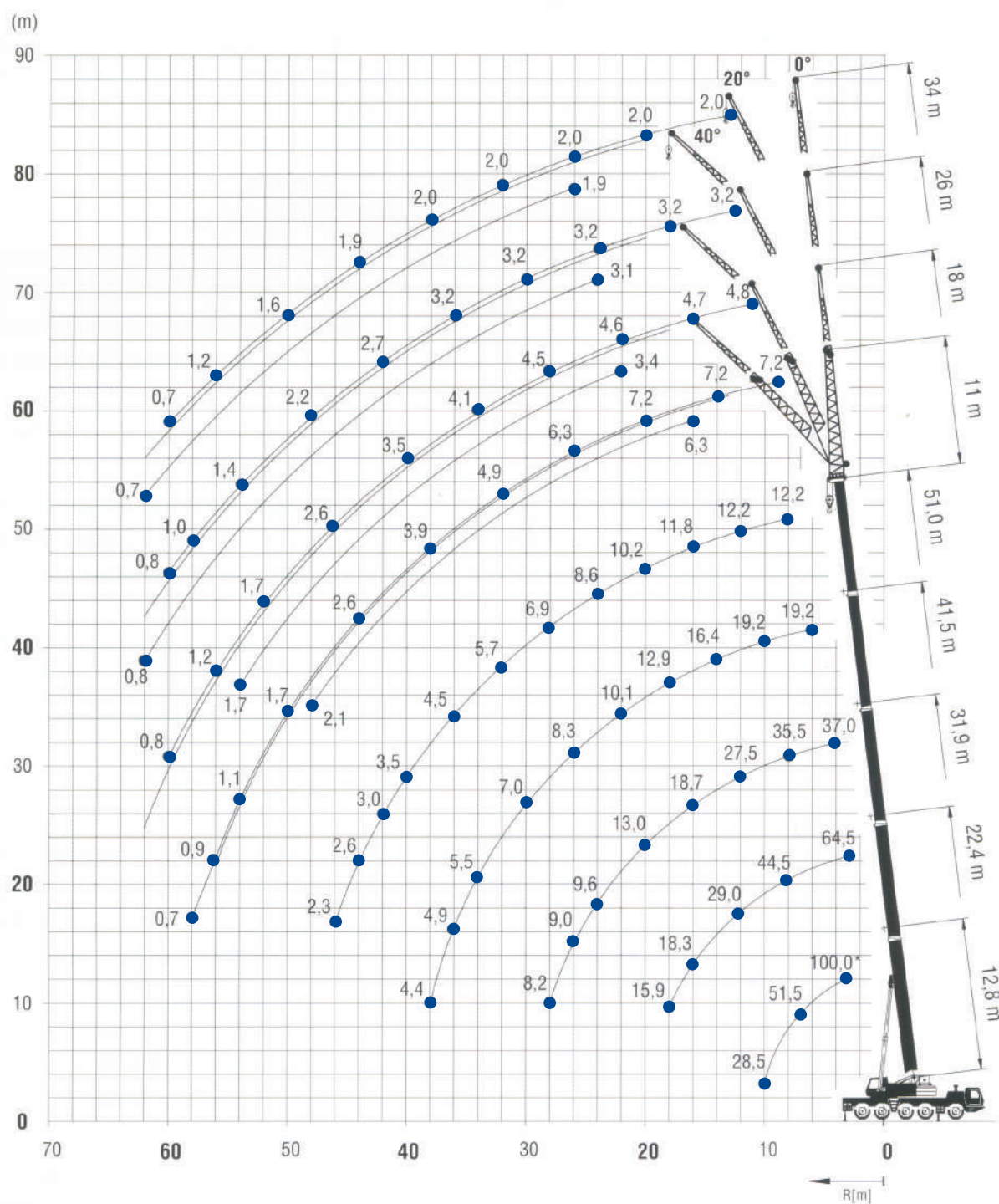
# GROVE | GMK**5100**







Total length	Intermediate section boom extension make-up			
	8,0 m	1,3 m	9,9 m	6,6 m
11	-	1x	1x	1x
18	-	1x	1x	1x
26	1x	1x	1x	1x
34	2x	1x	1x	1x



Hook block (t)

H  
(mm)

100 D

3160

75 D

3070

50 E

3000

20 E

3770

8 H/B

2350

\* Over rear