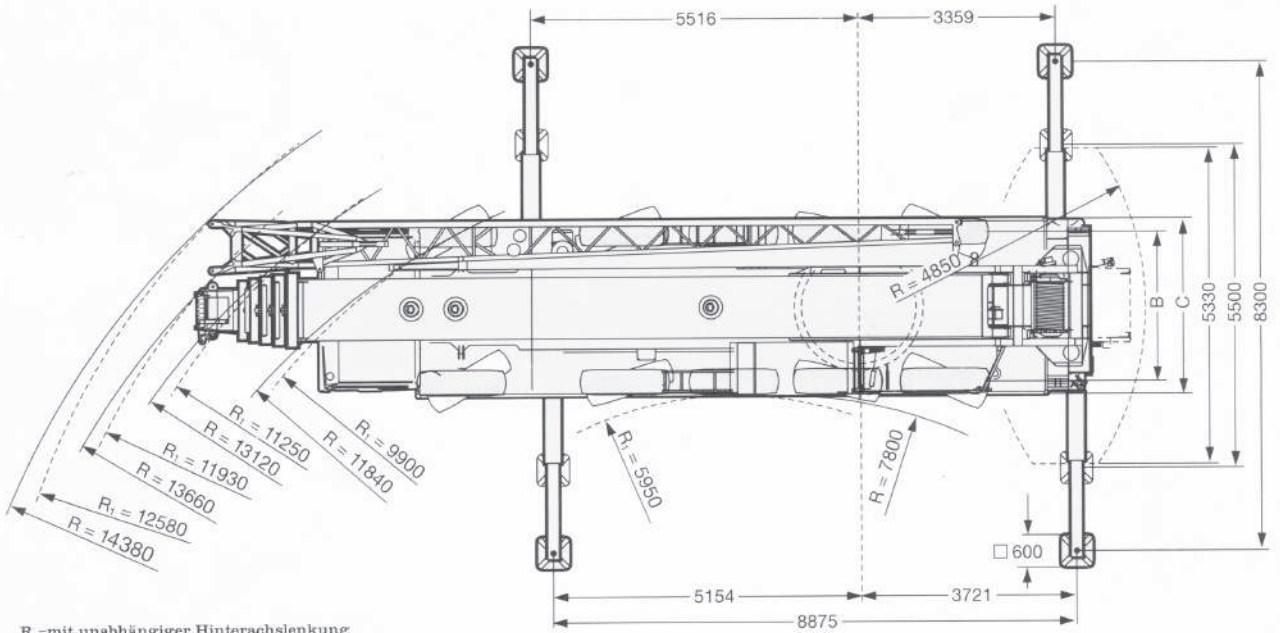
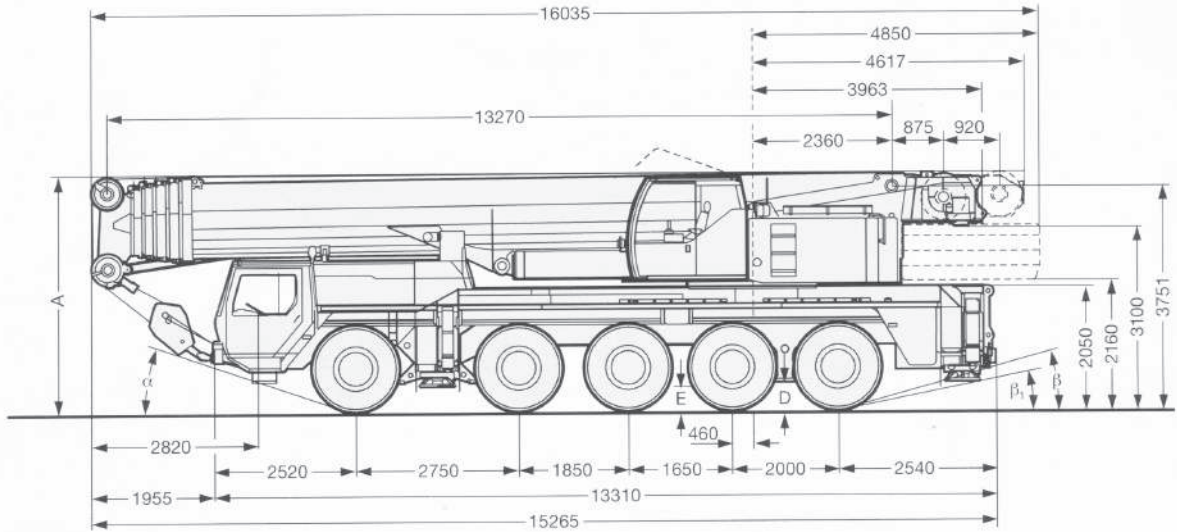


200 Ton / 60 Metre



# LIEBHERR | LTM1200/1





R<sub>1</sub> - mit unabhängiger Hinterachslenkung  
with independent rear-axle steering  
à direction essieu arrière indépendante

\*\*Radius all wheels steered



	A	A	B	C	D	E			
	A	150 mm**	B	C	D	E			
16.00 R25	4000	3850	2552	3000	410	370	21°	17°	13°
20.5 R25	4000	3850	2702	3230	410	370	21°	17°	13°

\*\*Lowered

